

## CIELOS FALSOS.

Los cielos falsos son un producto de terminación que otorga un acabado estético pero, a la vez, son prácticos y funcionales. Esta solución permite la registrabilidad dando una facilidad al cliente, pudiendo acceder a tuberías, calefacción y cables sin necesidad de dañar el sistema.



## ENTABLADOS

Los cielos falsos de madera son un producto estético y funcional con una gran variedad de terminación de chapas y melaminas tipo madera. De esta forma se otorga calidez y nobleza a los recintos. Este sistema permite registrar los módulos, siendo una ventaja práctica para los usuarios.

Los cielos falsos entablados son una técnica de montaje que logra un aspecto sin uniones a la vista y con una fina terminación. El cielo está constituido por palmetas de MDF revestidas en chapa natural o melamina machimbrada y sobrepuestas en estructura de acero de losa existente o metalcón. La terminación: puede ser lisa, perforada o ranurada.

Si no es lisa, incluye viledón acústico en trascara. El color es a elección. Su densidad de 500 kg y su peso de 8 kg/m<sup>2</sup>.

### Formatos:

1. 145 x 1.830 x 16 mm
2. 145 x 2.440 x 16 mm
3. 290 x 1.830 x 16 mm
4. 290 x 2.440 x 16 mm

### PROYECTO CENTRO FORMACIÓN TÉCNICA TALCAHUANO

Producto(s): Cielo Falso Madera/  
Entablados

Ubicación: Talcahuano

Arquitecto(s): Gonzalo Mardones Viviani

Constructora(s): Lagies

Cliente(s): Centro de Formación Técnica  
de Talcahuano

Modelo: TEC 16

Material: Aglomerado con chapa madera

Terminación: Chapa Haya barniz natural  
con ranura-perforación y  
viledón acústico en trascara

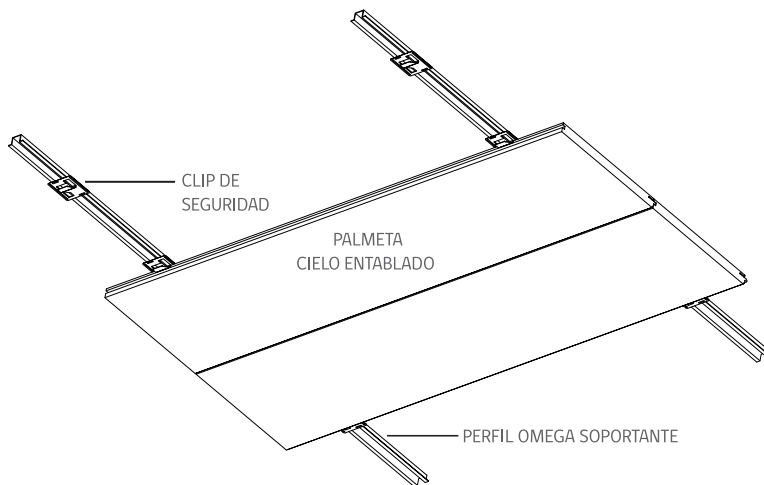
Color: Chapa Haya

Estructura: Omega con clip de  
seguridad galvanizado

Formato: 300 x 2.400 x 16 mm

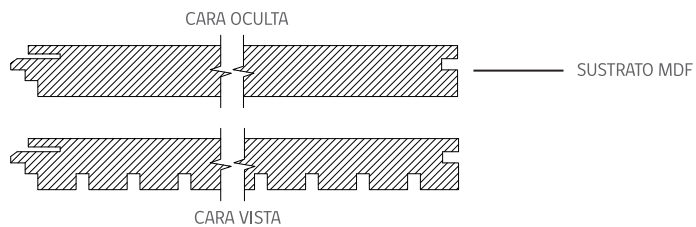


ISOMÉTRICA

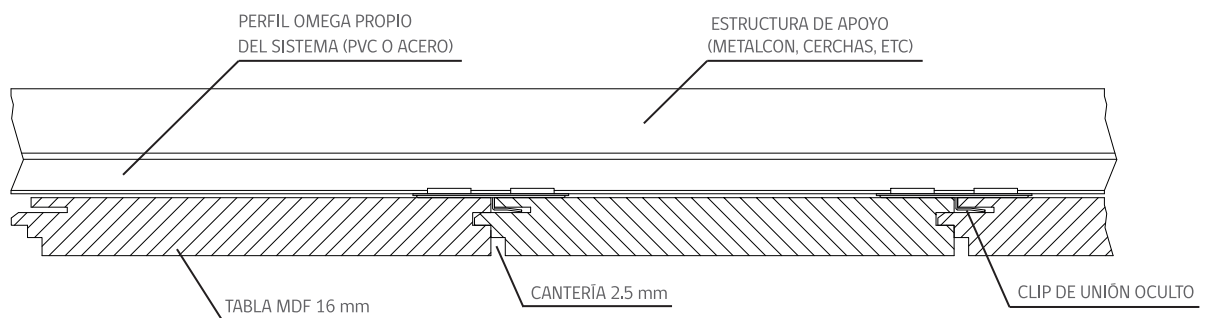
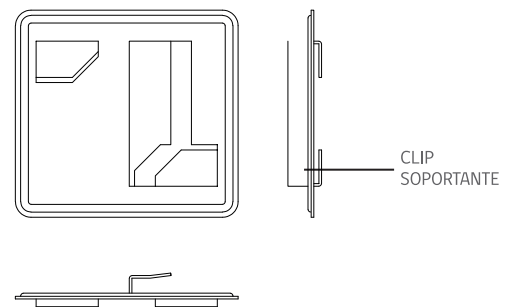


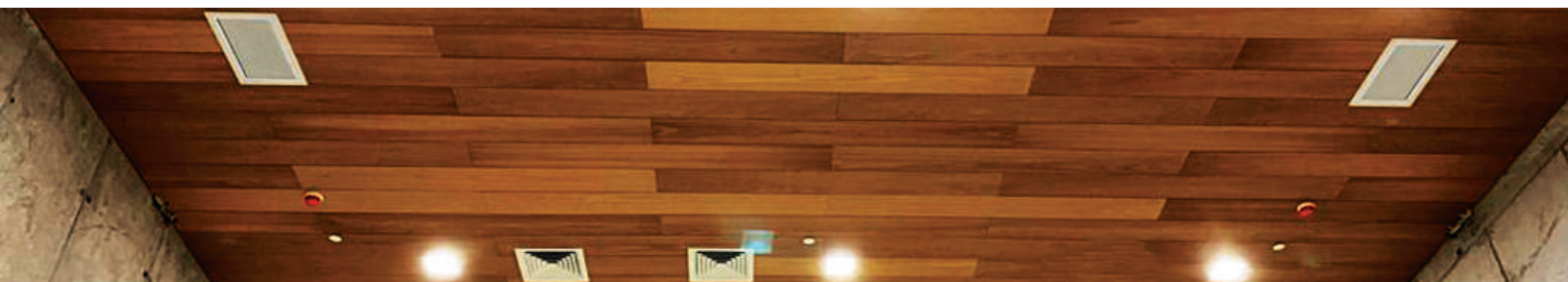
CORTES

DETALLE TABLA MDF RANURADA:

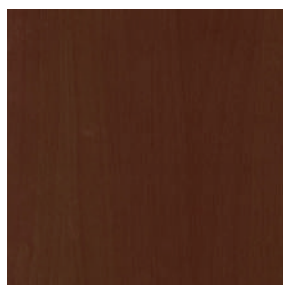


DETALLE CLIP DE UNIÓN:

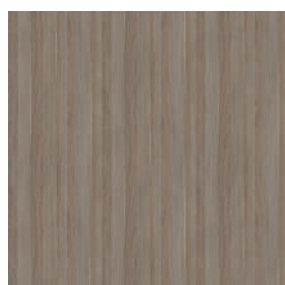




ALTERNATIVAS COLORES MELAMINAS



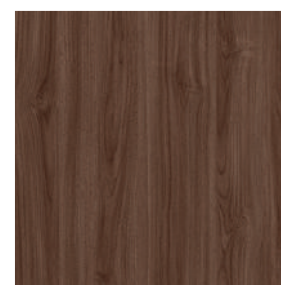
CEDRO



CENDRA ESCANDINAVO



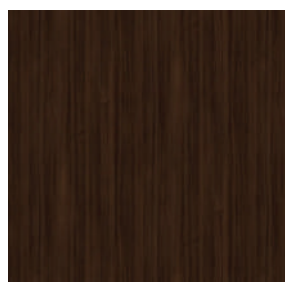
CEREZO



COCOA



COIHUE



COIHUE CHOCOLATE



ESPRESSO



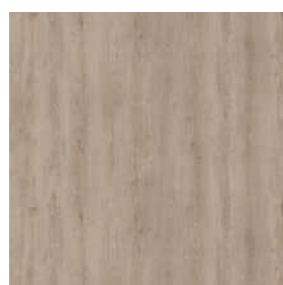
NOGAL TERRACOTA



NOUGAT



ROBLE CAVA



ROBLE PROVENZAL



TOSCANA

CUADRO DESCRIPTIVO

FORMATO	MATERIAL	ESPESOR	CANTERÍA	PESO	ESTRUCTURA	TERMINACIÓN
145 x 1.830 mm	MDF	16 mm	3 mm	9,7 kg/m <sup>2</sup>	Perfilería Oculta	Lisa,
145 x 2.440 mm	MDF	16 mm	3 mm	9,7 kg/m <sup>2</sup>	Heavy Duty	Ranurada
290 x 1.830 mm	MDF	16 mm	3 mm	9,7 kg/m <sup>2</sup>	15/16 u Omega	o Perforada Acústica
290 x 2.440 mm	MDF	16 mm	3 mm	9,7 kg/m <sup>2</sup>	para Cielo Curvo	(NRC hasta 0,95)

(\*Formatos y pasos especiales solicitar a pedido\*)

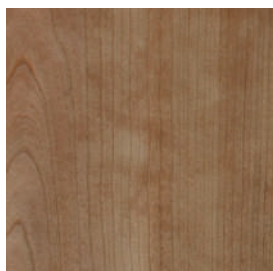




ALTERNATIVAS COLORES CHAPAS



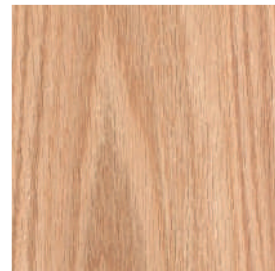
CEDRO



CEREZO



COIHUE



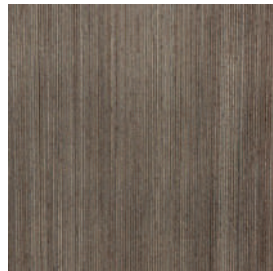
ENCINA



EUCALIPTUS (TEÑIDO A ELECCIÓN)



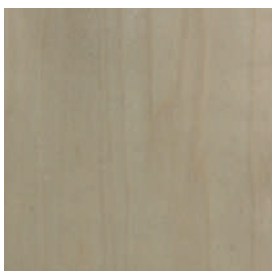
HAYA



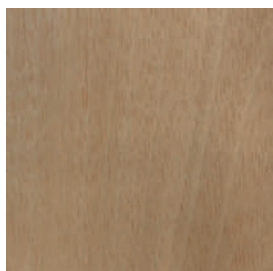
LINHEIRO



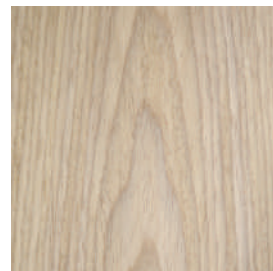
MANÍO TROPICAL



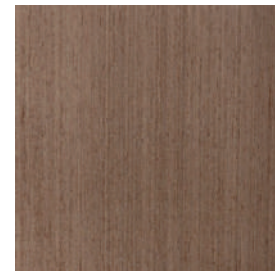
MAPLE



MARA



ROBLE



WENGE

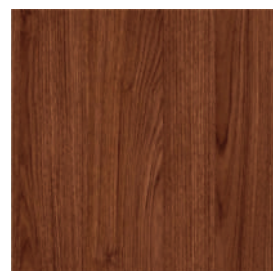
ALTERNATIVAS DE TEÑIDOS DE CHAPA EUCALIPTUS



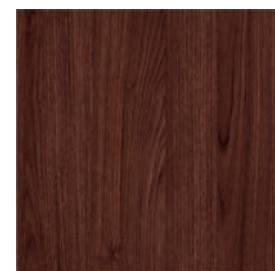
ALBAYALDE



CENIZA



MIEL



NOGAL